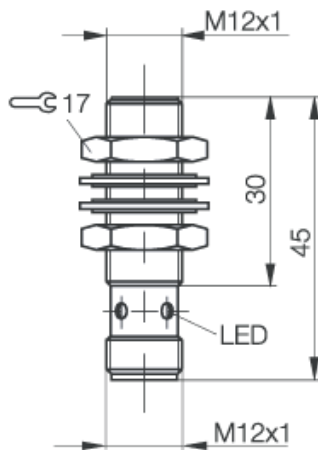


BES 516-325-G-E5-C-S4
BES00PY

PNP
Schließer (NO)
bündig einbaubar, Sn = 4 mm ■■

BALLUFF
sensors worldwide

SAGATRON
Ihr Elektronikspezialist



P2209

Elektrische Daten

Anschluss	Stecker S4 (M12)
Bereitschaftsverzug max. (tv)	20 ms
Leerlaufstrom bedämpft	= 10 mA
Schaltfunktion	Schließer (NO)
Schaltfrequenz (f)	2500 Hz
Bemessungsbetriebsstrom (Ie)	200 mA
Gebrauchskategorie	DC 13
Restwelligkeit max. von Ue	= 15 %
Betriebsspannung min. DC (UB)	10 V
Hysterese max. (H)	15 %
Schaltausgang	PNP
Bemessungsbetriebsspannung DC	24 DC V
Elektrische Ausführung	DC, Gleichspannung
Leerlaufstrom unbedämpft	3 mA
Reststrom max. (Ir)	10 µA
Spannungsfall statisch max.	2,5 V
Betriebsspannung max. DC (UB)	30 V

Mechanische Daten

Anzahl der Leiter	3-Draht
Mechanische Einbaubedingung	bündig einbaubar
Umgebungstemperatur max.	+70 °C
Wiederholgenauigkeit (R)	5 %
Nennschaltabstand (sn)	4 mm
Durchmesser	M12x1 mm
Umgebungstemperatur min.	-25 °C
Werkstoff, Gehäuse	CuZn, Ni-frei beschichtet
Gesicherter Schaltabstand (Sa)	0...3,2 mm
Verschmutzungsgrad	3
Werkstoff der aktiven Fläche	LCP

Allgemeine Daten

Schutzart IP	IP68 nach BWN Pr 20
Schutzklasse	2
Zulassung	CE,c_ul_us
Kurzschlußschutz	ja
Verpolungssicher	ja
Zusatztext 2	Siehe Einbauhinweise 825357
Funktionsanzeige	ja

Anschlussbild



Steckerbild



www.balluff.com

Balluff Europe: +49 7158 173 -0
Balluff USA: 1-800-54 3-83 90
Balluff Asia: +86 21-50 64 41 31

Online Productinformation
2010-05-17

" Ihr Bedarf ist unser Programm "