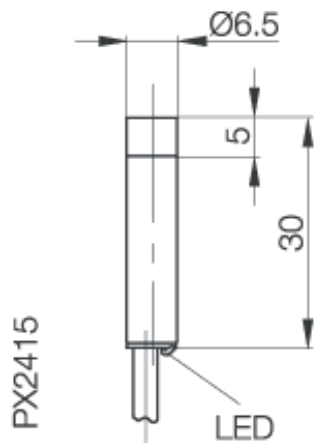


BES G06ED-POC40F-BP02  
BES000A

PNP  
Öffner (NC)  
nicht bündig einbaubar,  $S_n = 4 \text{ mm}$  ■■

**BALLUFF**  
sensors worldwide



#### Elektrische Daten

Anschluss	Kabel
Ausgangswiderstand (Ra)	33 + D kOhm
Elektrische Ausführung	DC, Gleichspannung
Leerlaufstrom bedämpft	3 mA
Leerlaufstrom unbedämpft	10 mA
Betriebsspannung max. DC (UB)	30 V
Betriebsspannung min. DC (UB)	10 V
Bemessungsbetriebsstrom (Ie)	200 mA
Bem. Isolationsspannung (Ui)	250 AC
Hysterese max. (H)	15 %
Lastkapazität max. zulässig	0,5 µF
Schaltfrequenz (f)	1500 Hz
Spannungsfall statisch max.	2,5 V
Bemessungsbetriebsspannung DC	24 DC V
Gebrauchskategorie	DC 13
Restwelligkeit max. von Ue	15 %
Bereitschaftsverzug max. (tv)	20 ms
Reststrom max. (Ir)	10 µA
Schaltausgang	PNP
Schalfunktion	Öffner (NC)

#### Mechanische Daten

Nennschaltabstand (sn)	4 mm
Durchmesser	6,5 mm
Kabellänge	2 m
Umgebungstemperatur max.	+70 °C
Umgebungstemperatur min.	-25 °C
Verschmutzungsgrad	3
Werkstoff der aktiven Fläche	PA 12
Anzahl der Leiter	3-Draht
Gesicherter Schaltabstand (Sa)	0...3,2 mm
Kabelkurzbezeichnung	PUR
Wiederholgenauigkeit (R)	5 %
Leiterquerschnitt	3x0,14
Mechanische Einbaubedingung	nicht bündig einbaubar
Werkstoff, Gehäuse	Stahl nichtrostend

#### Allgemeine Daten

Funktionsanzeige	ja
Zulassung	CE,c_ul_us
Schutzart IP	IP68 nach BWN Pr 20
Kurzschlußschutz	ja
Marke	GlobalProx
Zusatztext 2	Siehe Einbauhinweise 825357
Schutzklasse	2
Verpolungssicher	ja

#### Anschlussbild



[www.balluff.com](http://www.balluff.com)

Balluff Europe: +49 7158 173 -0  
Balluff USA: 1-800-54 3-83 90  
Balluff Asia: +86 21-50 64 41 31

Online Productinformation

2010-05-17