

## Betriebsanleitung

Auf Hutschiene montierbares  
Schaltnetzgerät

Bestellcode **BAE0006**

Typenbezeichnung BAE PS-XA-1W-24-050-003



Abb. 1

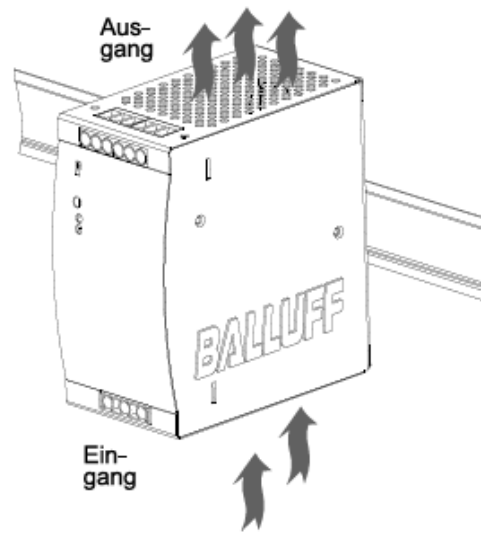
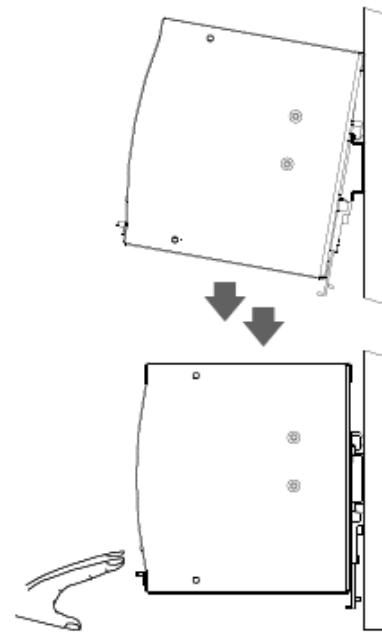
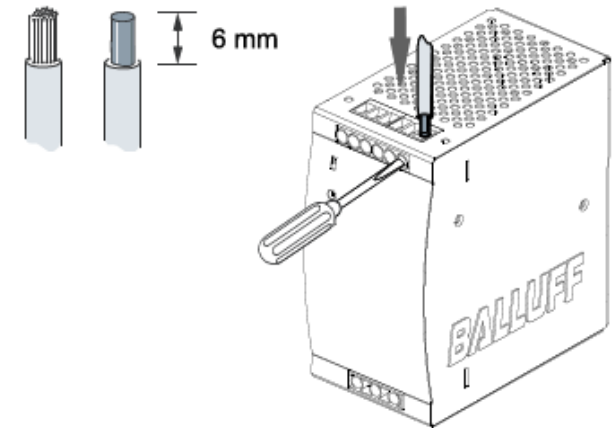


Abb. 2



Balluff GmbH  
Schurwaldstraße 9  
73765 Neuhausen a. d. F.  
Deutschland  
Tel. +49 7158 173-0  
Fax +49 7158 5010  
balluff@balluff.de  
www.balluff.com

Abb. 3

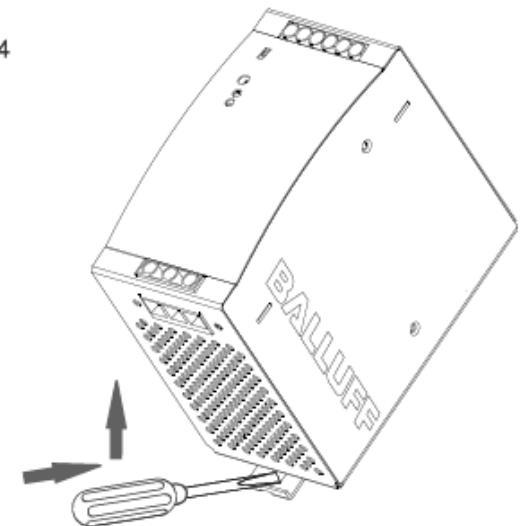


Anschluss:

AWG24 - 10 / 0,25 - 4 mm<sup>2</sup>

- Eingangssteckverbindung ist für ein maximales Anzugsdrehmoment von 1 Nm geeignet
- Ausgangssteckverbindung ist für ein maximales Anzugsdrehmoment von 0,6 Nm geeignet

Abb. 4



Nr. 863307 · Ausgabe 0811; Änderungen vorbehalten.



## Sicherheitshinweise

### Anweisungen lesen!

Vor der Arbeit mit diesem Gerät diese Anweisungen sorgfältig und vollständig lesen. Das Verständnis aller Informationen ist Voraussetzung für die Arbeit mit dem Gerät!

### System vom Versorgungsnetz trennen

Vor allen Installations-, Wartungs- oder Änderungsarbeiten: das System vom Versorgungsnetz trennen. Es darf auf keinen Fall versehentlich wieder angeschlossen werden können!

### Vor Betriebsbeginn

#### Korrekte Installation sicherstellen

Warnung! Eine unsachgemäße Installation / ein unsachgemäßer Betrieb beeinträchtigen die Sicherheit und führen zu Betriebsproblemen oder zu einem vollständigen Ausfall des Geräts. Das Gerät darf nur von entsprechend qualifiziertem Personal montiert und in Betrieb genommen werden. Die Erfüllung der relevanten Vorschriften muss gewährleistet sein.

Vor Betriebsbeginn müssen die folgenden Bedingungen gewährleistet sein, insbesondere:

- Anschluss an Stromnetz in Übereinstimmung mit VDE01000 und En50178.
- Bei Litzen: Alle Litzen müssen in den Klemmenleisten gesichert sein (mögliche Gefahr eines Kurzschlusses). Geräte- und Stromkabel müssen korrekt abgesichert sein.
- Bei Bedarf muss ein manuell steuerbares Trennelement zur Trennung vom Versorgungsnetz verwendet werden.
- Der ungesicherte Erdungsleiter muss an der "⊕" Klemme (Schutzklasse 1) angeschlossen sein.
- Alle Ausgangsleitungen müssen für den Ausgangsstrom des Netzgeräts geeignet und mit der korrekten Polarität angeschlossen sein.
- Es muss eine ausreichende Luftkühlung vorgesehen sein.

### Im Betrieb: Keine Änderungen!

Solange das Gerät in Betrieb ist: Installation nicht ändern! Dasselbe gilt für die Sekundärseite. Gefahr durch elektrische Bögen und Stromschlag (tödlich)!

### Steckverbindungen nur bei ausgeschaltetem Strom anschließen/trennen!

### Konvektionskühlung

Lüftungslöcher nicht abdecken! Für die Kühlung ausreichenden Raum um das Gerät herum vorsehen!

Siehe zusätzliches Blatt "Technische Daten" und Abb. 1

### Warnung: Hochspannung! Gespeicherte Energie!

Das Gerät verfügt über ungeschützte Leiter mit tödlicher Hochspannung und Komponenten, die erhebliche Energiemengen speichern. Unsachgemäßer Umgang mit dem Gerät kann zu Stromschlägen oder schweren Verbrennungen führen!

- Das Gerät darf ausschließlich von entsprechend geschultem Personal geöffnet werden!
- Keine Gegenstände in das Gerät einführen!
- Von Feuer und Wasser fernhalten!

## Installation

### Anwendungsbereich

Dieses Gerät ist ein primär getaktetes Schaltnetzgerät für die Verwendung in Schalttafelinstallationen oder Einbauanwendungen, bei denen der Zugang zum Netzgerät beschränkt ist (Berührungsschutz). Es darf nur von entsprechend qualifiziertem Personal montiert und in Betrieb genommen werden.

## Montage

### Montage

Zulässige Einbaulage: siehe Abb. 1, Lüftungslöcher freihalten, Raum für Kühlung vorsehen! Empfohlen wird für Lüftung/Kühlung ein Raum von 25 mm auf allen Seiten des Geräts; siehe zusätzliches Blatt "Technische Daten".

### Trägerschiene einrasten (siehe Abb. 2)

- Gerät leicht nach hinten kippen.
- Gerät über oberer Hutschiene anbringen.
- Bis zum Anschlag nach unten schieben
- Zum Verriegeln auf die untere Vorderseite drücken.
- Zur Überprüfung der Verriegelung das Gerät leicht rütteln.

## Elemente an der Vorderseite

### Betriebsanzeige

Zeigt an, ob das Gerät korrekt funktioniert. Grüne LED leuchtet, wenn die Spannung an der Ausgangsklemme über 90 % liegt.

### Anzeige für niedrige Spannung am DC-Ausgang

Rote LED leuchtet auf, wenn die Spannung an der Ausgangsklemme zwischen 75 % und 90 % der Nennspannung liegt.

### Potentiometer

Einstellung der Ausgangsspannung.

## Anschluss / Interne Sicherung

### Anschluss

- Daten für zulässige Lasten, Kabelquerschnitte und Abisolierungen: siehe beiliegendes Merkblatt "Technische Daten" (Siehe Abb. 3).
- Ausschließlich kommerzielle Kabel verwenden, die für die angegebenen Spannungs- und Stromwerte geeignet sind!
- Bei Flexkabeln: Sicherstellen, dass alle Litzen in der Klemme gesichert sind
- Korrekte Polarität an Ausgangsklemmen sicherstellen!

### Erdung

- **Nicht ohne PE-Anschluss betreiben!** In Übereinstimmung mit den EMV- und Sicherheitsnormen (CE-Zeichen, Zulassungen) darf das Gerät nur betrieben werden, wenn die PE-Klemme ⊕ am ungesicherten Erdungsleiter angeschlossen ist.
- Die Sekundärseite ist nicht geerdet. Bei Bedarf kann die ⊕ oder ⊖ Klemme optional geerdet werden.

### Interne Sicherung

- Die interne Eingangssicherung dient dem Schutz des Geräts und darf vom Benutzer nicht ausgetauscht werden. Bei einem internen Fehler muss das Gerät aus Sicherheitsgründen an den Hersteller zurückgeschickt werden.

## Ausbau

Ausbau Trennen von der Trägerschiene

**Vor dem Ausbau:** Stromversorgung ausschalten und System vom Versorgungsnetz trennen. Siehe Abb. 4. Verriegelungsschutz nach unten schieben (entriegeln). Untere Vorderkante des Geräts leicht anheben (kippen) und abnehmen.

## Technische Daten

Alle Spezifikationen sind typisch bei Eingangsnennspannung, Vollast, 25°C, Technische Änderungen vorbehalten.

## Bestellcode

# BAE0006

Typenbezeichnung **BAE PS-XA-1W-24-050-003**

## Allgemeine Daten

Schaltfrequenz .....	80 kHz
Isolationsspannung Ein-/Ausgang .....	3 kVeff
Isolationswiderstand .....	100 MΩ
Einschaltzeit .....	< 1 s
Betriebstemperatur .....	-25°C - +71°C (Derating beachten)
Derating .....	-2,5 % / °C ab +61°C
Lagertemperatur .....	-25°C - +85°C
Relative Luftfeuchtigkeit .....	20 - 90 % RH
Kühlung .....	Luftselbstkühlung
Abmessungen (B x H x T) .....	65,0 x 124,0 x 118,0 mm
Gewicht .....	0,92 kg

## Eingangsdaten

Eingangsnennspannung .....	115 / 230 VAC (automatische Umschaltung)
Eingangsspannungsbereich .....	90 - 132 VAC; 186 - 264 VAC / 210 - 370 VDC
Einschaltstrom .....	115 VAC < 24 A / 230 VAC < 48 A
Frequenzbereich .....	47 - 63 Hz
Eingangssicherung .....	T3,15 A / 250 VAC intern

## Ausgangsdaten

Ausgangsnennspannung .....	24 VDC
Ausgangsnennstrom .....	5 A
Ausgangsleistung .....	120 W
Einstellbereich .....	22,5 - 28,5 VDC
Ausgangsgenauigkeit .....	-0 %, +1 %
Spannungsregelung .....	± 0,5 %
Lastregelung .....	Single ± 1 %, Parallel ± 5 %
Einschwingzeit .....	1 ms
Temperaturkoeffizient .....	± 0,3 % / °C
Restwelligkeit .....	50 mV
Netzausfallüberbrückung .....	115 VAC > 25 ms / 230 VAC > 30 ms
Statusanzeige DC ON .....	Grüne LED
Statusanzeige DC LOW .....	Rote LED
Wirkungsgrad .....	86 %
Überlastsicherung .....	110 - 145 %
Kurzschlussverhalten .....	Strombegrenzung

## Zulassungen und Normen

UL / cUL .....	UL 508 Listed , UL 60950-1
TÜV .....	EN 60950-1
CE .....	EN 55022 & EN 61000-6-3, EN 61000-3-2, EN 61000-3-3, EN 55024 & EN 61000-6-2, EN 61000-4-2, EN 61000-4-3, EN 61000-4-4, EN 61000-4-5, EN 61000-4-6, EN 61000-4-8, EN 61000-4-11

Abb. 5 Derating

