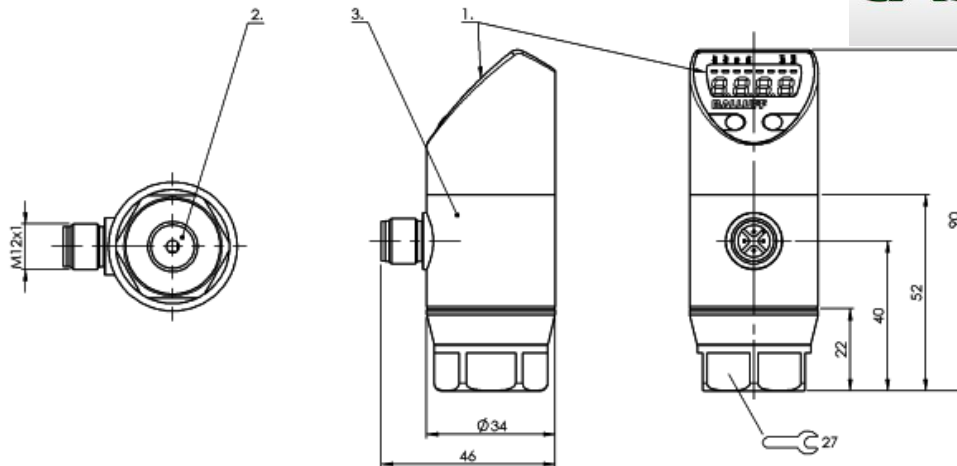


BSP B020-EV002-A00A0B-S4
BSP000Y

20 bar
0 .. 10 V
1 x PNP

BALLUFF
sensors worldwide

SAGATRON
Ihr Elektronikspezialist



Elektrische Daten

| | |
|-----------------------------|-----------------|
| Kennlinienabweichung max. | ±0,5 % FSO BFSL |
| Ausgangsstrom max. | 500 mA |
| Stromaufnahme | ≤ 50 mA |
| Anschlussart | Stecker |
| Schaltausgang | 1 x PNP |
| Betriebsspannung UB max. DC | 36 V |
| Betriebsspannung UB min. DC | 18 V |
| Schaltfrequenz f | max. 200 Hz |
| Analogausgang | 0 .. 10 V |
| Restwelligkeit | < 0,3 % |

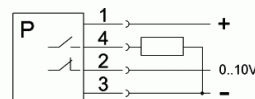
Mechanische Daten

| | |
|----------------------------|---------------------|
| Betriebstemperatur max. | +85 °C |
| Berstdruck | 70,00 bar |
| Werkstoff Dichtring | Viton FKM |
| Werkstoff Gehäuse | PA 6.6 |
| Temperaturkoeffizient | ≤ ±0,3 % FSO / 10K |
| Wiederholgenauigkeit | ≤ ±0,2 % FSO |
| Lagertemperatur max. | +85 °C |
| Anzugsdrehmoment max. | 5,00 Nm |
| Langzeitstabilität | ≤ ±0,3 % FSO / Jahr |
| Werkstoff Prozessanschluss | Edelstahl 1.4301 |
| Schaltzyklen | > 100 Mio. |
| Steckerart | M12x1 |
| Werkstoff Messzelle | Keramik Al2O3 |
| Prozessanschluss | G 1/4" |
| Medientemperatur min. | -25 °C |
| Medientemperatur max. | +125 °C |
| Lagertemperatur min. | -40 °C |
| Betriebsdruck min. | 0 bar |
| Betriebsdruck max. | 20 bar |
| Überlastdruck | 40,00 bar |
| Betriebstemperatur min. | -25 °C |

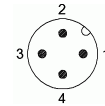
Allgemeine Daten

| | |
|--------------------------|----------|
| Schutzart nach IEC 60529 | IP 67 |
| Schutzklasse | III |
| Verpolungssicher | ja |
| Kurzschlusschutz | ja |
| Anzeige Schaltfunktion | LED |
| Bedienfeld | 2 Tasten |

Anschlussbild



Steckerbild



www.balluff.com

Balluff Europe: +49 7158 173 -0
Balluff USA: 1-800-54 3-83 90
Balluff Asia: +86 21-50 64 41 31

Online Productinformation
2011-05-16

" Ihr Bedarf ist unser Programm "