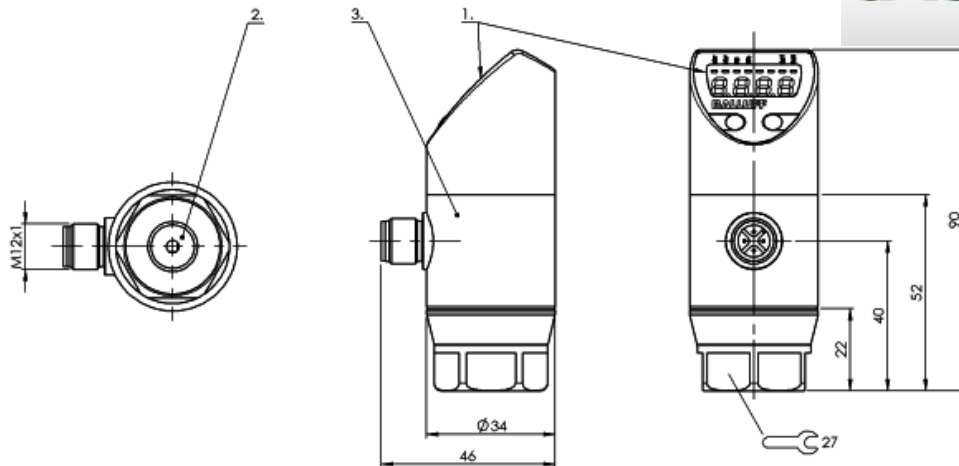


BSP V010-EV002-A02A0B-S4  
BSP004M

10 bar  
4 .. 20 mA  
1 x PNP

**BALLUFF**  
sensors worldwide

**SAGATRON**  
Ihr Elektronikspezialist



#### Elektrische Daten

|                             |                 |
|-----------------------------|-----------------|
| Betriebsspannung UB min. DC | 18 V            |
| Schaltfrequenz f            | max. 200 Hz     |
| Analogausgang               | 4 .. 20 mA      |
| Restwelligkeit              | < 0,3 %         |
| Kennlinienabweichung max.   | ±0,5 % FSO BFSL |
| Anschlussart                | Stecker         |
| Schaltausgang               | 1 x PNP         |
| Betriebsspannung UB max. DC | 36 V            |
| Ausgangsstrom max.          | 500 mA          |
| Stromaufnahme               | ≤ 50 mA         |

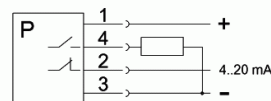
#### Mechanische Daten

|                            |                     |
|----------------------------|---------------------|
| Lagertemperatur min.       | -40 °C              |
| Betriebsdruck min.         | -1 bar              |
| Betriebsdruck max.         | 10 bar              |
| Überlastdruck              | 20,00 bar           |
| Werkstoff Dichtring        | Viton FKM           |
| Werkstoff Gehäuse          | PA 6.6              |
| Temperaturkoeffizient      | ≤ ±0,3 % FSO / 10K  |
| Wiederholgenauigkeit       | ≤ ±0,2 % FSO        |
| Lagertemperatur max.       | +85 °C              |
| Anzugsdrehmoment max.      | 5,00 Nm             |
| Langzeitstabilität         | ≤ ±0,3 % FSO / Jahr |
| Werkstoff Prozessanschluss | Edelstahl 1.4301    |
| Schaltzyklen               | > 100 Mio.          |
| Berstdruck                 | 35,00 bar           |
| Werkstoff Messzelle        | Keramik Al2O3       |
| Prozessanschluss           | G 1/4"              |
| Medientemperatur min.      | -25 °C              |
| Medientemperatur max.      | +125 °C             |
| Steckerart                 | M12x1               |
| Betriebstemperatur min.    | -25 °C              |
| Betriebstemperatur max.    | +85 °C              |

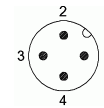
#### Allgemeine Daten

|                          |          |
|--------------------------|----------|
| Anzeige Schaltfunktion   | LED      |
| Bedienfeld               | 2 Tasten |
| Kurzschlusschutz         | ja       |
| Schutzart nach IEC 60529 | IP 67    |
| Schutzklasse             | III      |
| Verpolungssicher         | ja       |

#### Anschlussbild



#### Steckerbild



[www.balluff.com](http://www.balluff.com)

Balluff Europe: +49 7158 173 -0  
Balluff USA: 1-800-54 3-83 90  
Balluff Asia: +86 21-50 64 41 31

Online Productinformation  
2011-05-16

" Ihr Bedarf ist unser Programm .. "