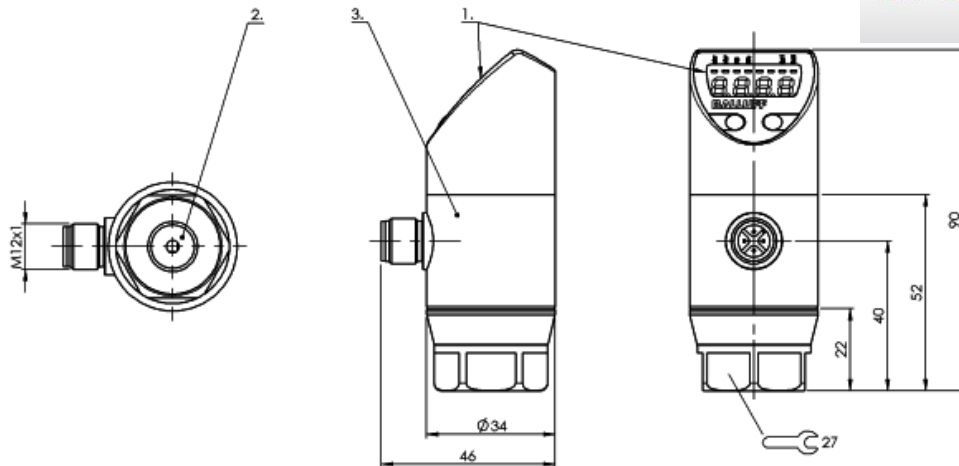


BSP V002-EV002-D00A0B-S4
BSP004F

2 bar
2 x PNP

BALLUFF
sensors worldwide

SAGATRON
Ihr Elektronikspezialist



Elektrische Daten

Betriebsspannung UB min. DC	18 V
Schaltfrequenz f	max. 200 Hz
Restwelligkeit	< 0,3 %
Kennlinienabweichung max.	±0,5 % FSO BFSL
Ausgangsstrom max.	500 mA
Stromaufnahme	≤ 50 mA
Anschlussart	Stecker
Schaltausgang	2 x PNP
Betriebsspannung UB max. DC	36 V

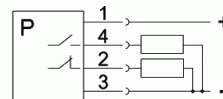
Allgemeine Daten

Anzeige Schaltfunktion	LED
Bedienfeld	2 Tasten
Kurzschlusschutz	ja
Schutzart nach IEC 60529	IP 67
Schutzklasse	III
Verpolungssicher	ja

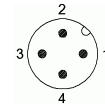
Mechanische Daten

Werkstoff Dichtring	Viton FKM
Werkstoff Gehäuse	PA 6.6
Temperaturkoeffizient	≤ ±0,3 % FSO / 10K
Wiederholgenauigkeit	≤ ±0,2 % FSO
Lagertemperatur max.	+85 °C
Werkstoff Messzelle	Keramik Al2O3
Prozessanschluss	G 1/4"
Medientemperatur min.	-25 °C
Medientemperatur max.	+125 °C
Lagertemperatur min.	-40 °C
Betriebsdruck min.	-1 bar
Betriebsdruck max.	2 bar
Überlastdruck	4,00 bar
Schaltzyklen	> 100 Mio.
Steckerart	M12x1
Betriebstemperatur min.	-25 °C
Betriebstemperatur max.	+85 °C
Berstdruck	7,00 bar
Anzugsdrehmoment max.	5,00 Nm
Langzeitstabilität	≤ ±0,3 % FSO / Jahr
Werkstoff Prozessanschluss	Edelstahl 1.4301

Anschlussbild



Steckerbild



www.balluff.com

Balluff Europe: +49 7158 173 -0
Balluff USA: 1-800-54 3-83 90
Balluff Asia: +86 21-50 64 41 31

Online Productinformation
2011-05-16

" Ihr Bedarf ist unser Programm .. "