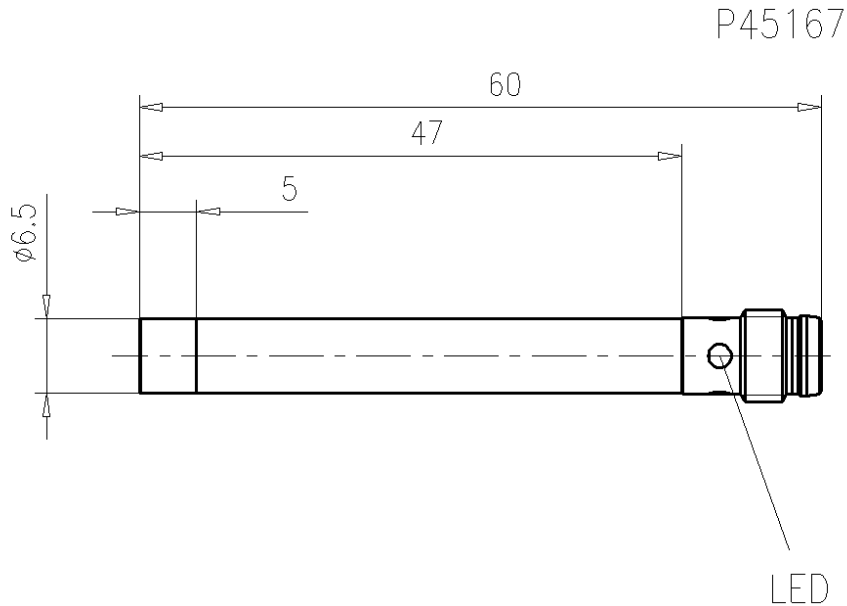


BES G06EH-PSC40F-S49G
BES03P5

PNP
Schließer (NO)
nicht bündig einbaubar, Sn = 4 mm ■■

BALLUFF
sensors worldwide



Elektrische Daten

Gebrauchskategorie	DC 13
Hysterese max. (H)	15 %
Schaltausgang	PNP
Bereitschaftsverzug max. (tv)	20 ms
Schaltfunktion	Schließer (NO)
Anschluss	Stecker S49 (M8)
Elektrische Ausführung	DC, Gleichspannung
Leerlaufstrom bedämpft	10 mA
Leerlaufstrom unbedämpft	3 mA
Schaltfrequenz (f)	1500 Hz
Spannungsfall statisch max.	2,5 V
Bemessungsbetriebsspannung DC	24 DC V
Bemessungsbetriebsstrom (Ie)	200 mA
Reststrom max. (Ir)	10 µA
Restwelligkeit max. von Ue	15 %
Betriebsspannung max. DC (UB)	30 V
Betriebsspannung min. DC (UB)	10 V

Mechanische Daten

Durchmesser	6,5 mm
Umgebungstemperatur max.	+70 °C
Wiederholgenauigkeit (R)	5 %
Anzahl der Leiter	3-Draht
Mechanische Einbaubedingung	nicht bündig einbaubar
Umgebungstemperatur min.	-25 °C
Verschmutzungsgrad	3
Nennschaltabstand (sn)	4 mm
Gesicherter Schaltabstand (Sa)	0...3,2 mm
Werkstoff der aktiven Fläche	PBT
Werkstoff, Gehäuse	Stahl nichtrostend

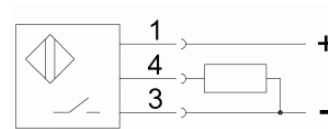
Allgemeine Daten

Marke	GlobalProx
Schutzart IP	IP67
Zulassung	CE,c_ul_us
Funktionsanzeige	ja
Kurzschlußschutz	ja
Verpolungssicher	ja
Zusatztext 2	Siehe Einbauhinweise 825357

Zusatztext

Steckverbindervorschlag BKS-_ 48/BKS-_ 49

Anschlussbild



Steckerbild



www.balluff.com

Balluff Europe: +49 7158 173 -0
Balluff USA: 1-800-54 3-83 90
Balluff Asia: +86 21-50 64 41 31

Online Productinformation

2010-05-17