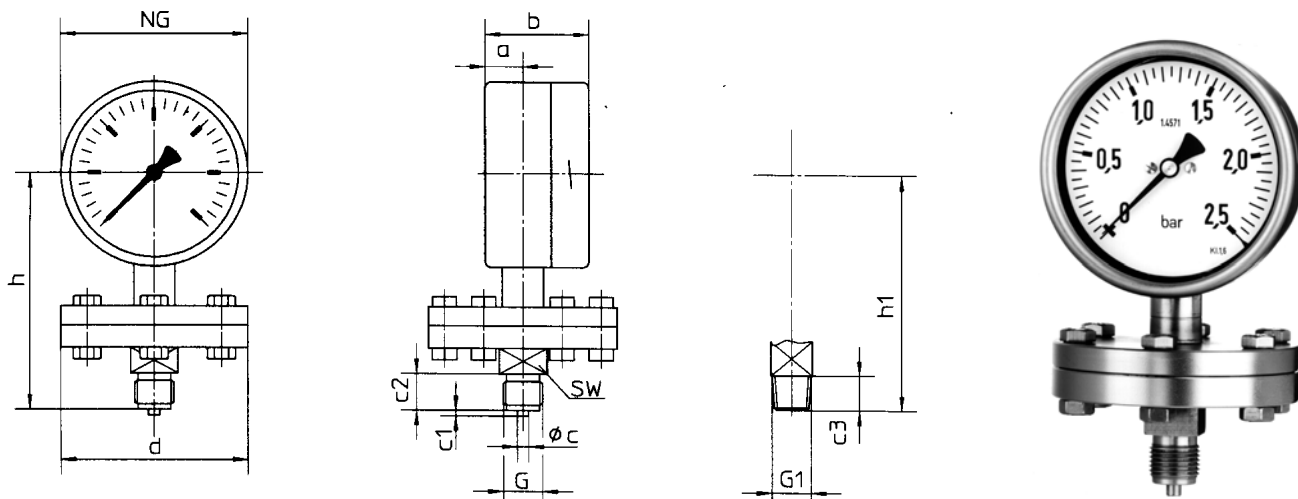


# Plattenfeder Manometer mit waagerechter Plattenfeder

## KI.1,6

# MANOMETER PREISS



Maße (mm) und Masse (kg)

Gehäuse NG	Messflansch Ø d	a	b	c	c1	c2	c3	G	G1	h ± 2	h1 ± 2	SW	Masse (ca.)	
													Glyzeringefüllt	
100	100	20	55	6	3	20	19	G ½ B	½" NPT	127	126	22	2,050	2,400
	160												3,400	3,850
160	100	20	55	6	3	20	19	G ½ B	½" NPT	157	156	22	2,900	3,850
	160												4,250	5,300

Ø	100 mm	160 mm
<b>Gehäuse</b>	Polyamid 6B, schwarz Option : Stahl, schwarz Edelstahl 1.4301, ziehblank	Polyamid 6B, schwarz Option : Stahl, schwarz Edelstahl 1.4301, ziehblank
<b>Messsystem</b>	Messing, Option: VA(1.4571) ; Stahl	Messing, Option: VA(1.4571) ; Stahl
<b>Messbereich</b>	0/10 mbar .... 0/25 bar ( psi, lbs, kg/cm <sup>2</sup> ...)	0/10 mbar .... 0/25 bar ( psi, lbs, kg/cm <sup>2</sup> ...)
<b>Anschluss</b>	Messing, G1/2", G3/8" NPT; BSPT...offener Flansch .... Option: VA(1.4571)	Messing, G1/2", G3/8" NPT; BSPT...offener Flansch .... Option: VA(1.4571)
<b>Anschlussanlage</b>	nach unten ,	nach unten ,
<b>Scheibe</b>	Instrumentenglas	Instrumentenglas
<b>Zifferblatt</b>	Aluminium-weiss	Aluminium-weiss
<b>Zeiger</b>	Aluminium-schwarz	Aluminium-schwarz
<b>Messflansch</b>	Stahl; Option: VA ( 1.4571)	Stahl; Option: VA ( 1.4571)
<b>Plattenfeder</b>	Stahl bzw. Duratherm; Option : VA (1.4571)	Stahl bzw. Duratherm; Option : VA (1.4571)
<b>Optionen mit:</b>	Glyzerinfüllung; PTFE – Folie; Schutzfolien ..... Schleppzeiger; Markenzeiger;	Glyzerinfüllung; PTFE – Folie; Schutzfolien ..... Schleppzeiger; Markenzeiger;
<b>Überdruck</b>	5 – Fach jedoch max.40 bar	5 – Fach jedoch max.40 bar